

Sonnenlesbarer TFT Monitor 15,6"

Modell: DM-15.6-1H (Voll-HD)

Der Monitor wurde speziell für den mobilen Einsatz im Fahrzeug und Labor entwickelt. Er erfüllt höchste Ansprüche. Er zeichnet sich insbesondere durch die hohe Lesbarkeit bei Sonnenlicht sowie durch seine Robustheit aus.

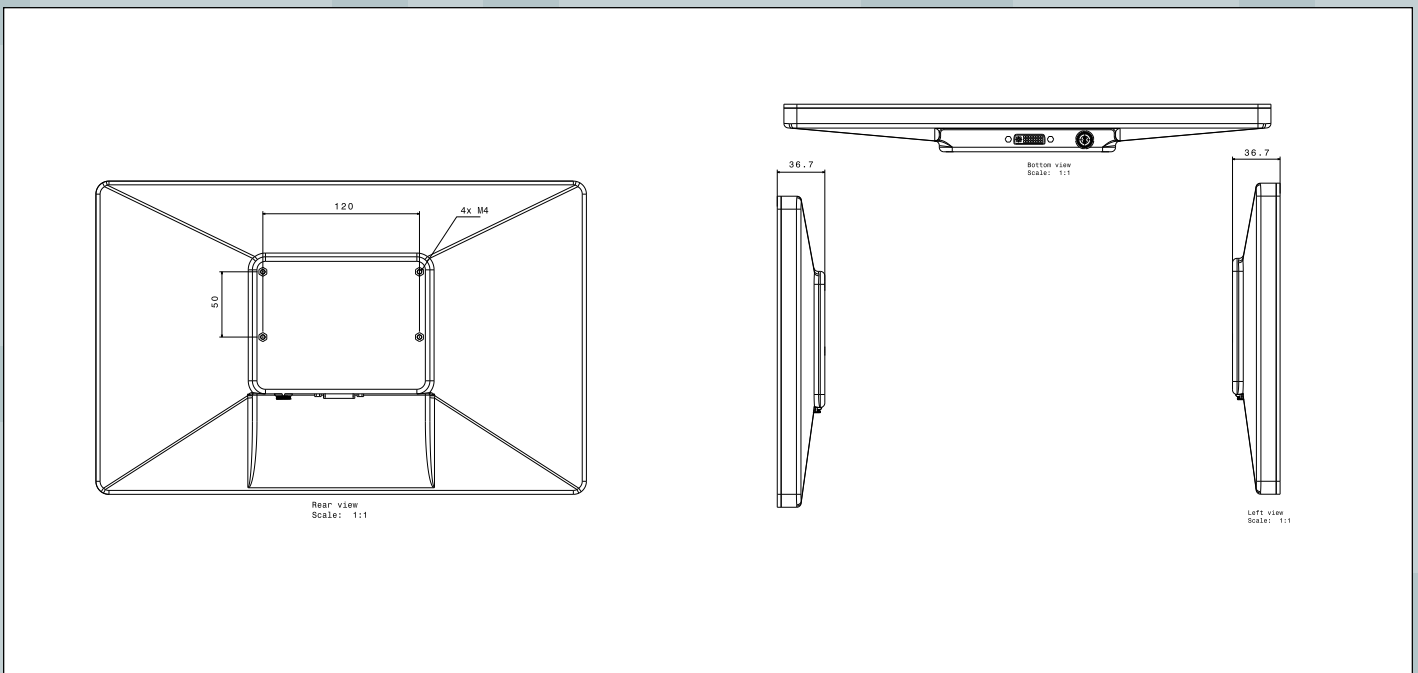
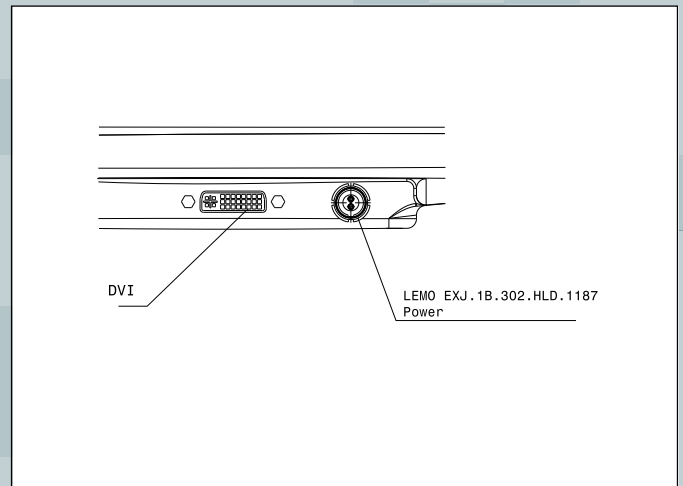
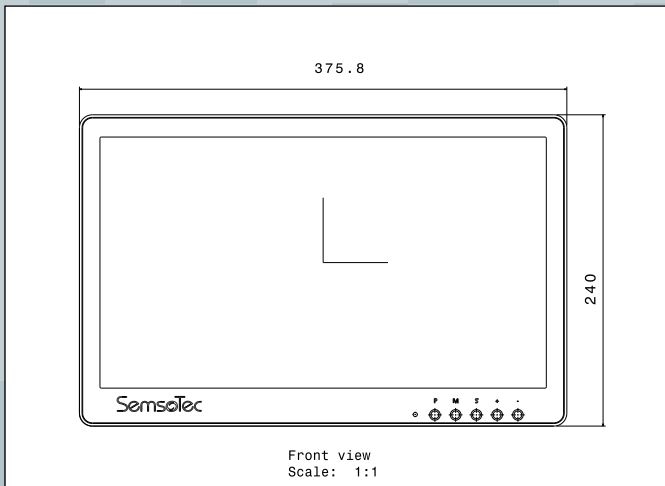
Die Kombination aus einer Displayhelligkeit von 1000 cd/m² und Optical Bonding sorgt für eine hohe Lesbarkeit, auch bei starker Sonneneinstrahlung.

- › Anwendungsbereich: Fahrzeugeinbau und Labor
- › Display Format: 1920 (H) x 3(R.G.B) x 1080 (V)
- › Active Area 15.6" (344,16 mm x 193,59 mm)
- › Gehäuse Abmessungen 385,8 mm x 240,0 mm x 36,70 mm
- › Designglas: bruchfestes Aluminiumsilikatglas, chemisch vorgespannt (optional)
- › Glas-Oberflächen-Behandlung: Anti-Glare (AG)
- › Helligkeit Display typ. 1000 cd/m²
- › Kontrast Display typ. 700:1
- › Blickwinkel (O, U, L, R) typ. 70, 70, 80, 80
- › Helligkeitsreglung mit Lichtsensor abhängig von der Umgebung
- › Automatisches Ein/Ausschalten synchron zum PC
- › Display Technologie: TFT LCD
- › Video Schnittstellen: DVI-D
- › Temperaturbereich Betrieb: -10 °C bis 70 °C
- › Temperaturbereich Lagerung: -20 °C bis 70 °C
- › Versorgungsspannung 9..35V DC mit Spannungseinbrüchen bis 6,4 V DC
- › Anschlüsse:
 - › DVI-D
 - › Socket LEMO EXj.18.302.HLD.1187 (Power)
- › Die Masse des DVI-D Anschlusses ist von der mechanischen Schnittstelle elektrisch getrennt
- › Menü-Bedienung mit 5 taktile Tasten frontseitig
- › Direkt manuelle Helligkeitseinstellung über „+“ und „-“ Tasten
- › Gehäuse schwarz aus Kunststoff und Aluminium-Kern
- › VESA 75 Schnittstelle für die Befestigung
- › Gewicht: 2,2 kg



Detailansicht des TFT Monitors 15,6"

Modell: DM-15.6-1H (Voll-HD)



DM-15.6-1H 16.01.2017 DE

SemsoTec GmbH
Schleißheimer Straße 91a
D-85748 Garching

Tel.: +49 (0)89 324 9047 20
Fax: +49 (0)89 324 9047 44
info@semsotec.de