

Sonnenlesbarer TFT-Monitor 10,1"

mit Touch

Modell: DM-10.1-1

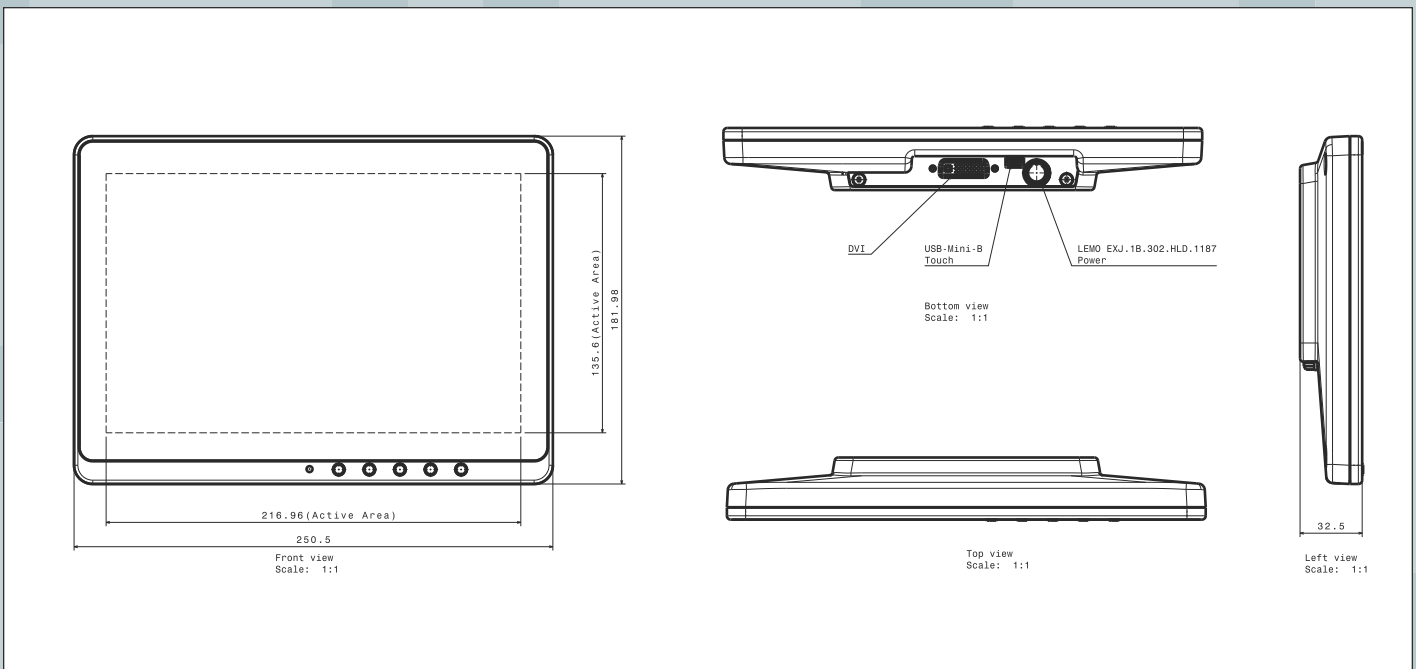
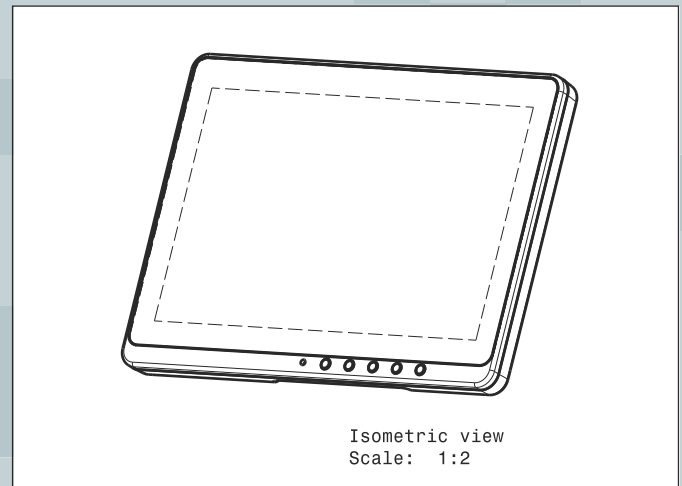
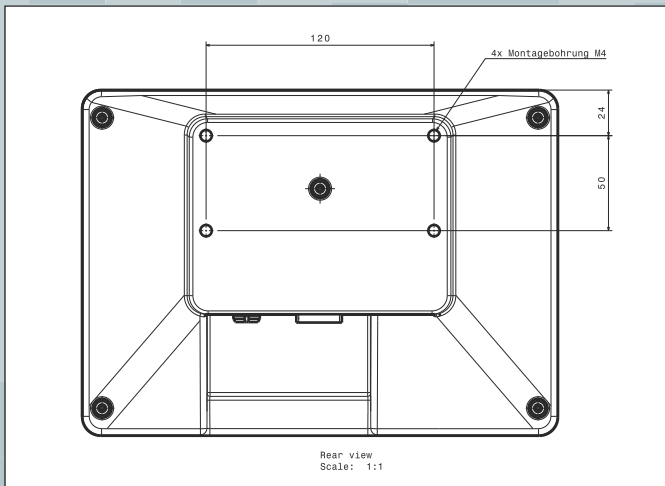
Der Monitor wurde speziell für den mobilen Einsatz im Fahrzeug und Labor entwickelt. Er zeichnet sich insbesondere durch die hohe Lesbarkeit bei Sonnenlicht sowie durch seine Robustheit aus. Die Kombination aus einer Displayhelligkeit von 1000 cd/m² und einem Kontrast von 800:1 sorgt für eine hohe Lesbarkeit, auch bei starker Sonneneinstrahlung.

- › Anwendungsbereich: Fahrzeugeinbau und Labor
- › Display Format: 1280 (H) x (R.G.B) x 800 (V)
- › Active Area 10,1" (216,96 mm x 135,60 mm)
- › Gehäuse-Abmessungen 250,50 mm x 181,98 mm x 30,50 mm
- › Designglas: bruch- und kratzfestes Aluminiumsilikatglas, chemisch vorgespannt
- › Glas-Oberflächen-Behandlung: Anti-Glare (AG) und Anti-Finger-Print (AFP)
- › Helligkeit Display typ. 1000 cd/m²
- › Kontrast Display typ. 800:1
- › Blickwinkel (O, U, L, R) typ. 85, 85, 85, 85
- › Helligkeitsregelung mit Lichtsensor abhängig von der Umgebung
- › Automatisches Ein/Ausschalten synchron zum PC
- › Optisch gebondet zwischen Glas und Touch bzw. Touch und Display
- › Display-Technologie: TFT LCD
- › Video-Schnittstellen: DVI-D
- › Kapazitiver Multitouch über USB-Mini-B Schnittstelle
- › Temperaturbereich Betrieb: -20 °C bis 70 °C
- › Temperaturbereich Lagerung: -20 °C bis 70 °C
- › Versorgungsspannung 9..35V DC mit Spannungseinbrüchen bis 6,4 V DC
- › Leistungsaufnahme < 13 W
- › Anschlüsse:
 - › DVI-D
 - › Hohlbuchse LEMO EXJ.18.302.HLD.1187 (Power)
 - › USB-Mini-B (Touch)
- › Die Masse des DVI-Anschlusses ist von der mechanischen Schnittstelle elektrisch getrennt
- › Menü-Bedienung mit 5 taktile Tasten frontseitig
- › Direkt manuelle Helligkeitseinstellung über "+" und "-" Tasten
- › Gehäuse schwarz aus Kunststoff und Aluminium-Kern
- › Befestigung mit 4 x M4-Schrauben und 1 x ¼"UNC-20
- › Kabelzugentlastung: 3 X Haltepunkte für Kabelbinder
- › Gewicht: 1,0 kg



Detailansicht des TFT-Monitors 10,1"

Modell: DM-10.1-1



DM-10.1-1. 12.12.2016

SemsoTec GmbH
Schleißheimer Straße 91a
D-85748 Garching

Tel.: +49 (0)89 324 9047 20
Fax: +49 (0)89 324 9047 44
info@semsotec.de